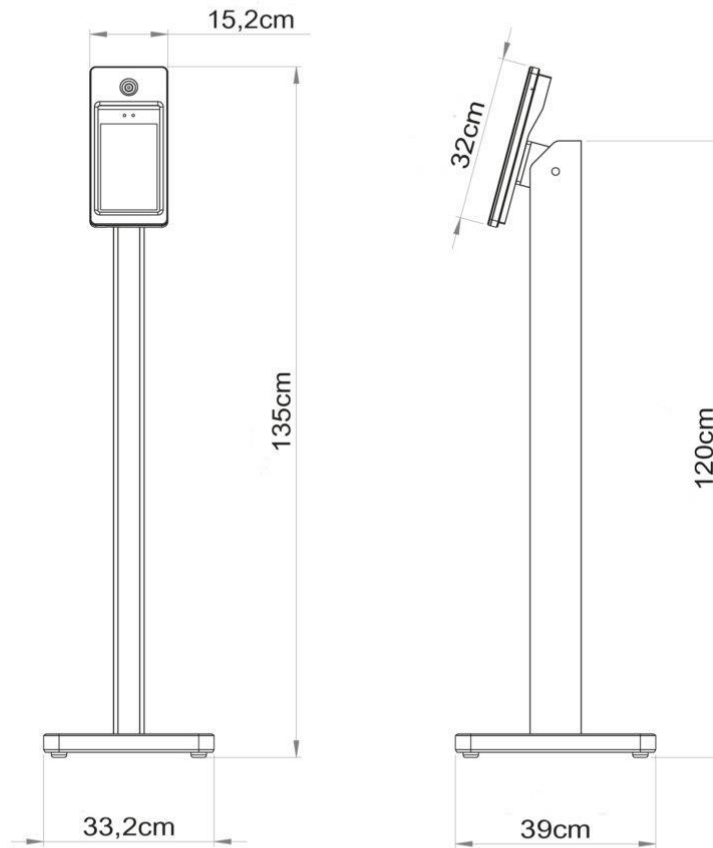


Afmetingen model STANDAARD



Voedingsspanning: 110 – 240V/AC 50/60 Hz // IP-54



Sentinelle's elektronica wordt intern gevoed met een dubbel geïsoleerde 12V/DC voedingsadapter welke veilig is weggebouwd in de poot van de standaard.